

車いすシーティングについて

車いすシーティングとは

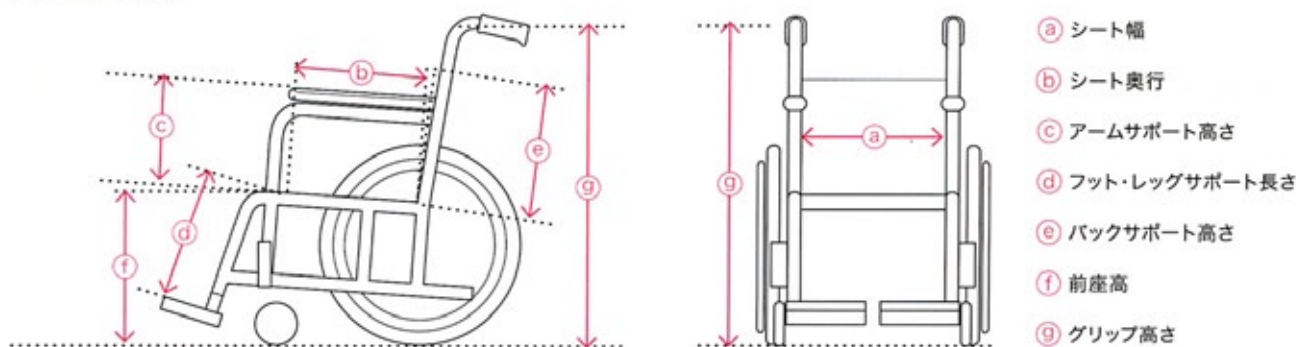
利用者様の身体サイズ・身体機能・使用方法・環境などに車いすのサイズ・機能を適合させる（他の福祉用具やクッションなどを併用する場合があります）ことを車いすシーティングといいます。車いすシーティングには一定の知識・技術が必要ですので、専門家にご相談ください。

身体寸法と車いす寸法の合わせ方

■身体寸法



■車いす寸法



身体寸法と車いす寸法の合わせ方の目安

① シート幅	① 座位臀幅に0～3cmを足します。
② シート奥行	② 座底長から5～7cm引きます。
③ アームサポート高さ	③ 座位肘頭高に1～2cm足します(必要に応じてクッションの厚さを加えます)。
④ フット・レッグサポート長さ	④ 座位下腿長(必要に応じてクッションの厚さを引きます)に合わせます。
⑤ バックサポート高さ	⑤ 座位腋下高から7～10cm引きます(必要に応じてクッションの厚さを加えます)。
⑥ 前座高	⑥ 座位下腿長に2～5cm足します(必要に応じてクッションの厚さを引きます)。
⑦ グリップ高さ	介護者のへそ～股関節の高さに合わせます。

車いす用クッションの選び方

「車いす」で快適に過ごすために

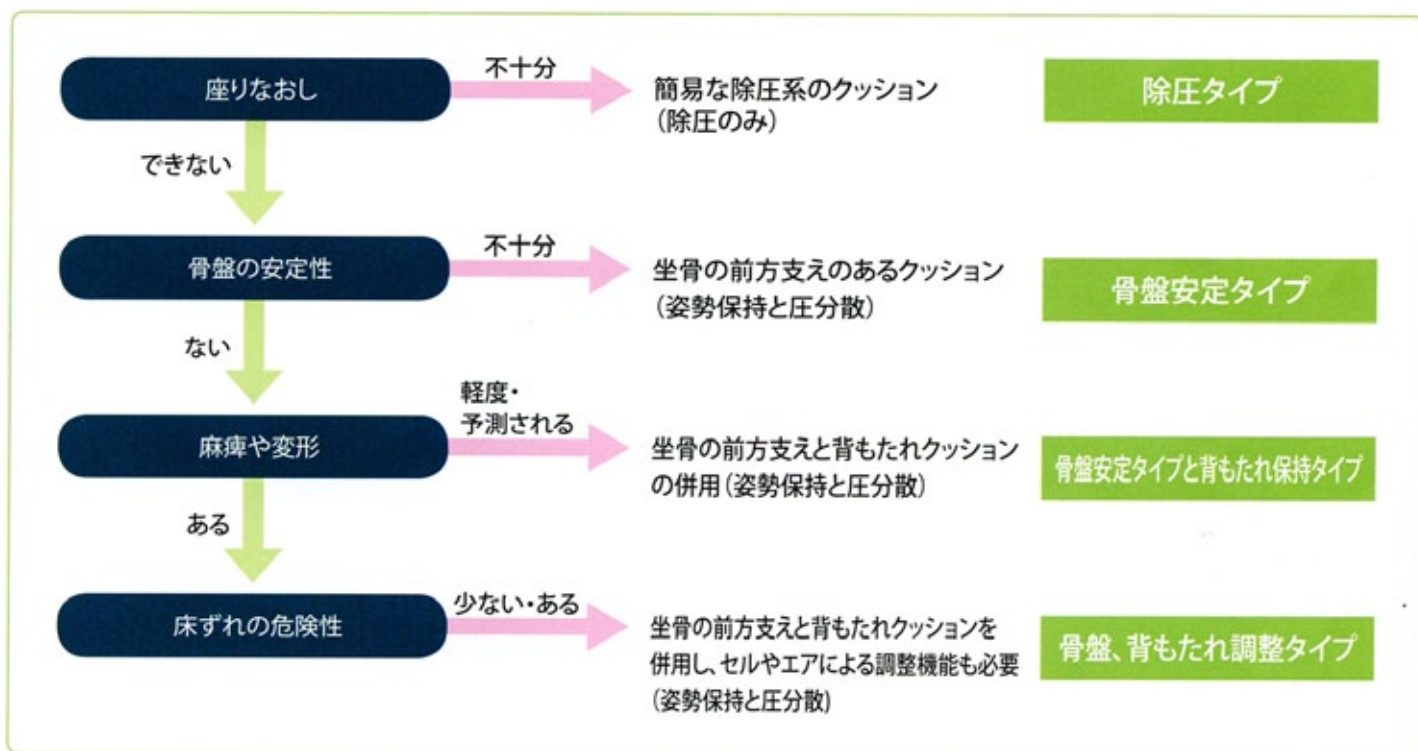
車いすに快適に「座る」ためには、圧分散・姿勢保持、「動く・移動する」ためには、動きを助けるという要素を考慮することが必要です。使用する車いすの座面によっては、必要とされる要素を満たせていない場合がございますので、車いす用クッションの導入をご検討ください。



クッションの目的 ①圧分散 ②姿勢保持 ③動きを助ける

クッションの選定 上記の使用目的すべてを満たすような万能のクッションはありません。何を優先すべきか? 考えて選定することが大切です。また、使用する車いすとの兼ね合いも考慮に入れましょう。

※クッションは「座布団」では代用できません。専用のものを使用しましょう。



※ 上記はあくまで目安です。身体の状態、使用目的、使用する車いすによって検討が必要です。専門家にご相談ください。

利用者状態別選定ポイント

屋内 屋外
A B C D E A B C D E
このマークを目安に選べます。

Bさん



屋外の車いす使用時などに衝撃を吸収するために除圧系のクッションが必要です。

Cさん



座り直しは可能な方ですが、骨盤を安定させるために姿勢保持用のクッションの使用を検討しましょう。車いすを駆動する場合には駆動の動きを考慮したクッションが必要です。

Dさん



座り直しに努力を要する方です。圧分散は必須となります。姿勢保持は、背もたれと座面両面から考慮しましょう。移乗等の動きを助けるために、足が床に届くようにクッションを含めた座面高の考慮が必要です。

Eさん



座り直しができない方です。車いすのタイプにもよりますが、圧分散、姿勢保持を背もたれと座面の両面から考慮しましょう。麻痺や変形があれば、クッション側にも調整機能のあるものがよいでしょう。

アルファクッション KC-WP4040 タイカ

760005 TAIS/00563-000017

- サイズ：幅40×奥行40cm
- 材質(中身)：α GEL、ウレタンフォーム

Point1 体圧分散性能

しっかり支える。
ウレタンフォームの特殊スリットとゲルのかで広く、低圧に。

Point2 座位保持機能

お尻になじむ、だから抜群の座り心地に。



厚さ 6.0cm
重量 0.6kg

個人負担額
200円



Gel-Tクッション CK-346 ケーブ

760000 TAIS/00206-000006

- サイズ：幅40×奥行40cm
- 材質(中身)：ウレタンフォーム、
ナトリウムアクリル樹脂、流動ジェル

前ズレ、横ズレを防ぎ、
流動性のゲルが瞬間的なズレに対応
車いす上で可動する機会の多い方に



厚さ 5.0cm
重量 2.5kg

個人負担額
100円



リバティクッション ラックヘルスケア

762095 TAIS/00245-000078

- サイズ：幅40×奥行40cm
- 材質(中身)：強化ナイロン、シリコンゲル

動きやすさと安全性を追求
身体の形状に合わせて柔軟になじみ、
姿勢をサポートします



厚さ 4.0cm
重量 0.6kg

個人負担額
250円



リフレア

日進医療器

762080 TAIS/00175-000223

- サイズ：幅39×奥行39cm
- 材質(中身)：高通気・低反発ウレタンフォーム

適度な通気性でムシにくい
正しい姿勢を保ってズレを低減
体をしっかり支えて体圧を分散



厚さ 7.5cm
重量 0.5kg

個人負担額
100円



無膜処理された
ウレタンフォーム



ロホクッション ロータイプ アビリティーズ・ケアネット

762000 TAIS/00249-000049

- サイズ：幅38×奥行38cm
- 材質(中身)：耐失禁ネオブレンドラバー

ご自分で座位のとれる方に最適



厚さ 5.0cm
重量 0.85kg

個人負担額
400円

●この商品には、カバーが付きません。



バライトソロストレータス 56630 ユーキトレーディング

762060 TAIS/00468-000002

- サイズ：幅40×奥行40cm
- 材質(中身)：IFD フォーム

空気調整で使う方の形にフィット
除圧効果・座位保持効果を実現



厚さ 7.5cm
重量 0.75kg

個人負担額
250円



車いす付属品

特殊寝台

特殊寝台付属品

床ずれ防止用具

体位変換器

手すり

歩行補助つえ

歩行器

車いす

車いす付属品

スロープ

移動用リフト

徘徊感知機器

アウルサポートセット OWLS-S01B01 加地

760015 TAIS/00540-000017

- 座/●サイズ: 幅40×奥行40cm
- 材質(中身): エクスジェル、ウレタンフォーム
- 背/●サイズ: 幅48×背高さ36.5cm
- 材質(中身): エクスジェル、ウレタンフォーム

屋内	A	B	C	D	E
屋外	A	B	C	D	E
個人負担額					
250円					

EXGEL が身体をやさしく支え、
座位バランスのサポート力を
アップ

NEW



座/厚さ・前 7.0cm 後 5.0cm
座/重量 1.2kg

背/厚さ 12cm
背/重量 1.4kg

●この商品には、
カバーがつかます。

FC-アジャスト 標準セット アイソネックス

760045 TAIS/00149-000008

- 座/●サイズ: 幅40×奥行40cm
- 材質(中身): ポリエチレンフォーム、
低反発性高密度特殊ウレタン
- 背/●サイズ: 幅39.5×背高さ41cm
- 材質(中身): ポリエチレンフォーム

屋内	A	B	C	D	E
屋外	A	B	C	D	E
個人負担額					
250円					

大腿パッド着脱式で足駆動に便利



背/厚さ 2.0cm
背/重量 0.69kg

座/厚さ 8.5cm
座/重量 1.3kg

座クッションの特長

足駆動する方は、
大腿パッドをはずすと
前座を低くできます。



エクスジェル サポートセット ASK-00 加地

760040 TAIS/00540-000006

- 座/●サイズ: 幅40×奥行41.5cm
- 材質(中身): エクスジェル、ウレタンフォーム、
発泡ポリエチレン
- 背/●サイズ: 幅46×背高さ37cm
- 材質(中身): エクスジェル、ウレタンフォーム

屋内	A	B	C	D	E
屋外	A	B	C	D	E
個人負担額					
250円					

姿勢を固定から心地よい安定へ



座/厚さ・前 10.0cm 後 7.0cm
座/重量 1.3kg

背/厚さ 11.5cm
背/重量 0.9kg

イージーポジショニングサポート ラクセ CK-320 ケー

756015 TAIS/00206-000068

- サイズ: 幅39×奥行39cm
- 材質(中身): 圧縮ポリウレタンフォーム、
発泡ポリスチレン(マイクロビーズ)

屋内	A	B	C	D	E
屋外	A	B	C	D	E
個人負担額					
150円					

正しい姿勢で、安楽に座るために
パッドの組み合わせで、
療養者ひとりひとりの姿勢にやさしくフィット
座位サポート背もたれクッション“楽背ーラクセ”

内部のパッド(大小各2個)は
マジックテープ付きで、体型や特
徴に合わせて自由に取り付けで
きます。



厚さ 6.0cm
重量 0.55kg

エクスジェル マルチクッション AEK-01R 加地

760020 TAIS/00540-000002

- サイズ: 幅40×奥行40cm
- 材質(中身): エクスジェル、ウレタンフォーム、ウレタン合成皮革

屋内	A	B	C	D	E
屋外	A	B	C	D	E
個人負担額					
200円					

(在庫限定)



厚さ 4.5cm
重量 1.7kg

●この商品には、
カバーがつかます。

アクションパッド #9000 アクションジャパン

760060 TAIS/00428-000005

- サイズ: 幅40×奥行40cm
- 材質(中身): アクトンドライポリマー

屋内	A	B	C	D	E
屋外	A	B	C	D	E
個人負担額					
200円					

(在庫限定)



厚さ 2.5cm
重量 4.5kg

ロククッション ハイタイプ アビリティーズケアネット

762020 JAN/4514469532508

- サイズ: 幅38×奥行38cm
- 材質(中身): 耐失禁ネオブレンドラバー

屋内	A	B	C	D	E
屋外	A	B	C	D	E
個人負担額					
400円					

(在庫限定)



厚さ 10.0cm ●この商品には、カバーがつかます。
重量 1.25kg

ロククッション エンハンサー アビリティーズケアネット

762040 JAN/4514469155066

- サイズ: 幅38×奥行38cm
- 材質(中身): 耐失禁ネオブレンドラバー

屋内	A	B	C	D	E
屋外	A	B	C	D	E
個人負担額					
400円					

(在庫限定)



厚さ 10.0cm ●この商品には、カバーがつかます。
重量 1.8kg

特殊寝台

特殊寝台付属品

床ずれ防止用具

体位変換器

手すり

歩行補助つえ

歩行器

車いす

車いす付属品

スロープ

移動用リフト

徘徊感知機器